

# Roco

70723 = 70724  
78724 ~

## Bedienungsanleitung Operating Manual Mode d'emploi

H0-Modell: Elektrolokomotive  
BR 193, DB-Cargo







H0-model: Electric locomotive  
class 193, DB-Cargo

Modèle H0: Locomotive électrique  
série 193, DB-Cargo

### Inhaltsverzeichnis

#### Table of Contents

#### Table des matières

	Inbetriebnahme.....	2
	Wartung und Pflege .....	15
	Starting locomotive operation.....	14
	Maintenance of the model.....	3
	Mise en service de votre locomotive .....	4
	Entretien préventif du modèle.....	13

Bitte bewahren Sie die Verpackung des Modells sorgfältig auf. Beim Abstellen des Modells bietet sie den besten Schutz. Ein mit beigelegten Zurüstteilen aufgerüstetes Modell passt nur bedingt wieder in die Originalverpackung hinein, da diese aus Gründen der Transportsicherung sehr eng sein muss. Es empfiehlt sich, die Originalverpackung an gewissen Stellen mit einem scharfen Messer auszuschnneiden. Kleinere Teile des Modells, wie z.B. Puffer, sind wegen Detailreue als aufgerüstete Steckteile ausgeführt und sind daher mit dem Grundkörper nicht ganz fest verbunden. Beim selbstverschuldeten Verlust möchten Sie bitte ein solches Teil neu bestellen. ( In diesem Fall können Sie diese Teile auf dem Ersatzteilweg nachbestellen, eine Reklamation kann nicht geltend gemacht werden.) • Don't throw your box in the dustbin. If your model is not in use this box will keep it safe. If kits are mounted on a wagon it will be slightly tight when placing it in the original box. This guarantees safe transport. It is therefore recommended to cut out certain parts of the original box. To keep the model like the original, smaller parts (e.g. buffers) had been manufactured separately from the body and are not tightly fixed on it. Therefore they probably can get lost. In this case you certainly may reorder them but a complaint would not be acceptable. • Veuillez conserver ce mode d'emploi ainsi que l'emballage en vue d'un futur emploi. L'emballage se prête particulièrement bien pour stocker et protéger votre modèle lorsqu'il n'est pas en service. • Un wagon entièrement équipé de ses pièces de finition ne rentre plus dans son emballage qu'après avoir dégagé la place nécessaire à l'aide d'un couteau fin et bien guisé aux endroits où sont montés ces pièces. La stabilité et la sécurité de l'emballage lors du transport du modèle de l'usine à votre détaillant (ou même à vous) impose une réduction au stricte minimum de toute place découpée et non utilisée, raison pour laquelle ces d'coupes ne peuvent malheureusement pas être aménagées déjà en usine. • Quelques petites pièces de finition (des tampons p. e.) ne sont pas moulées d'un seul bloc avec leurs bases, mais séparément rapportées en vue d'une réalisation plus détaillée. Cela implique le risque de perte de ces composants. Dans ce cas, vous pouvez commander ces pièces aux S.A.V. ROCO; nous ne pouvons cependant pas donner suite à une réclamation éventuelle à cause de ces pièces perdues. • Heeft u uw model voorzien van alle insteekdeeltjes, dan past deze niet meer precies in de doos. Na voorzichtig passen snijdt u met een scherp mes eerst enige stukjes uit deze doos en u heeft de beste bescherming voor uw kostbare model bereikt.

Bitte diese Beschreibung zum späteren Gebrauch aufbewahren! • Please retain these instructions for further reference! • Pièce de bien vouloir con- server ce mode d'emploi en vue d'une future utilisation! • Conservate queste istruzioni per un futuro utilizzo! • Deze handleiding altijd bewaren.

**Sicherheitshinweise:** Das Produkt darf nur in geschlossenen Räumen verwendet werden. Setzen Sie das Modell keiner direkten Sonneneinstrahlung, starken Temperaturschwankungen oder hoher Luftfeuchtigkeit aus.

**Safety instructions:** This product may only be used in closed rooms. Do not expose the model to direct sunlight, severe temperature fluctuations or high air humidity.

**Consignes de sécurité :** Le produit ne doit être utilisé qu'en intérieur. Ne laissez jamais le modèle exposé au rayonnement solaire direct ou dans un endroit sujet à de grandes variations de températures ou à une humidité élevée.

#### Bezpečnostné upozornenia:

Výrobok sa smie používať iba v uzatvorených miestnostiach. Model nevystavujte priamemu slnečnému žiareniu, silným kolísaniam teploty ani vysokej vlhkosti vzduchu.

Achtung! Bei unsachgemäßem Gebrauch besteht Verletzungsgefahr durch funktionsbedingte scharfe Kanten und Spitzen • Attention! At an incorrect use there exists danger of hurting because of cutting edges and tips • Attention! Il y a danger de blessure à un emploi incorrect à cause des aiguilles et arêtes vives! • Voorzichtig! Bij ondoelmatig gebruik bestaat verwondingsgevaar door scherpe zijkan- ten en uitsteeksels! • Attenzione! Un inap-proprio uso comporta pericolo di ferimenti attraverso punte e spigoli taglienti! • Atención! Un empleo incorrecto puede causar causar heridas debido a las puntas y aristas agudas! • Atencao! Por utilizacao incorrecta existe o perigo de estragos, em virtude de cortes nas abas e nas pontas! • Bemaerk! Ved ukorrekt brug kan de funktionsbetingede skarpe kanter og spidser forvolde skade! • Προσοχη! Η ακαταλληλη χρρηση εγκλειει κινδυνουζ μικροτ ραυματισμν, εζαπαζ κοπτερων ακμων και προεζοχων.

Änderungen von Konstruktion und Ausführung vorbehalten! • We reserve the right to change the construction and design! • Nous nous réservons le droit de modifier la construction et le dessin! • Ci riserviamo il diritto di variare la costruzione e il design! • Verandering van model en constructie voorbehouden.

CZ/SK - Návod na montáž stavebnice: Před stavbou pečlivě prostudujte příložený návod s vyobrazením. Jednotlivé díly oddělte od lících rámečků a začistěte modelářským nožem nebo pilníkem. Díly roztříďte dle vyobrazení a postupně slepujte podle pořadí jednotlivých stavebních kroků. K lepení používejte lepidla určená pro plastické stavebnice.

  
Modelleisenbahn GmbH  
A-5101 Bergheim  
Plainbachstraße 4  
Email: roco@roco.cc  
Tel.: 00800 5762 6000   
(kostenlos/ free of charge/ gratuit)

  
  
Modelleisenbahn GmbH  
A-5101 Bergheim

  
International: +43 820 200 668  
(kostenpflichtig/ chargeable / avec des coûts)

  
(Zum Ortstarif aus dem Festnetz / local tariff for landline / prix d'une appel locale depuis du téléphone fixe - Mobilfunk / Mobile max. 0,42€/min. incl. VAT)  
8070723-920 VI/23

Die aktuellste Betriebsanleitung finden Sie auf unserer Webseite unter Downloads beim Artikel.

The latest version of the sounddecoder manual can be found on our website under downloads at the article.

Vous pouvez trouver le dernier mode d'emploi en date sur notre site internet, dans la rubrique Téléchargements sur la page de l'article.



## Inbetriebnahme Ihrer Lokomotive

**Auspacken des Modells:** Das Modell vorsichtig mit der Folie aus der Packung herausziehen (Fig. 1).

**Betriebsbedingungen:** Es empfiehlt sich, das Modell 30 Minuten vorwärts und 30 Minuten rückwärts ohne Belastung **einlaufen zu lassen**, damit Ihr Modell einen **optimalen Rundlauf** und **beste Zugkraft** bekommt. Der kleinste befahrbare Radius für dieses Modell ist **R2** des RO-CO-Gleissystems (R2 = 358 mm).

Der einwandfreie Lauf Ihrer Lokomotive ist nur auf sauberen Schienen gewährleistet. Hierzu empfehlen wir den **ROCO-Schienenreinigungswagen** Art.-Nr. **46400** und bei etwas stärkerer Verschmutzung den **ROCO-Schienenreinigungs-Gummi** Art.-Nr. **10002**.

**Aufrüstung:** Sie können für Ihren Fahrbetrieb unter verschiedenen Kupplungen wählen (Fig. 2). Wir empfehlen den Einsatz der ROCO-Kurzkupplung. Im beigelegten Zurüstbeutel finden Sie auch kleine vorbildgetreue Steckteile für eine erweiterte Aufrüstung Ihres Modells (Fig. 2+3), die Sie bitte **vorsichtig montieren. Achtung!** Kleben nur mit ausdrücklichem Hinweis.

### **Mehrzugbetrieb:**

Den Brückenstecker aus der Schnittstelle entfernen (diesen sorgsam aufbewahren). Danach den Stecker des Steuerbausteins lagerichtig einsetzen (siehe Fig. 8).

**Achtung!** Bei Modellen mit Zugzielanzeige ist deren Beleuchtung sowie die Fernlicht-Funktion im Analogbetrieb nicht schaltbar!

### **Schleiferwechsel:**

siehe Fig. 11



## Wartung und Pflege des Modells

Damit Ihnen Ihr Modell lange Freude bereitet, sind regelmäßig (ca. alle 30 Betriebsstunden) gewisse **Servicearbeiten** notwendig:

**1. Reinigung der Radstromkontakte:** Radstromkontakte können auf unsauberen Schienen leicht verschmutzen. Entfernen Sie **vorsichtig** mit einem kleinen Pinsel **den Schmutz** an den in Fig. 6 gekennzeichneten Stellen. Dazu zuerst den Getriebedeckel abnehmen (Fig. 5).

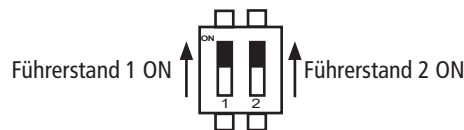
**2. Schmierung:** Versehen Sie die im Schmierplan in Fig. 9 gekennzeichneten Stellen mit nur **kleinen Öltropfen**. Dazu zuerst das Lokgehäuse abnehmen (Fig. 4). Wir empfehlen den ROCO **Öler Art.-Nr. 10906**. Fürs Schmieren der Getriebeteile (Zahnräder, Schnecke) empfehlen wir das **ROCO-Spezialfett Art.-Nr. 10905**. Im Falle der Schmierung diese Teile **nicht ölen**.

**3. Haftreifenwechsel:** Zuerst den Getriebedeckel abnehmen (Fig. 5). Danach den **Radsatz** herausnehmen und die **Haftreifen** mit einer Nadel od. mit einem feinen Schraubendreher abziehen (Fig. 7). Beim Aufziehen der neuen Haftreifen darauf achten, dass diese sich nicht verdrehen.

**4. Motorwechsel:** Lokgehäuse abnehmen (Fig. 4). Danach wird der Motor ausgebaut und ausgetauscht (Fig. 10).

**Zusammenbau:** Bitte achten Sie beim Zusammenbau auf die richtige Lage der Kontakte.

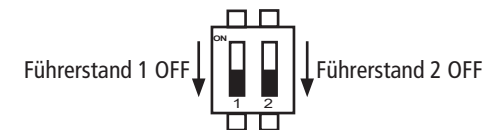
### Dip-Schalter für Analogmodell 70723



#### **Position "ON"**

**Werkseinstellung:** Stirnlicht fahrtrichtungsabhängig im Analog- und Digitalbetrieb.

### Dip-Schalter für Analogmodell 70723



#### **Position „OFF“**

Im **Analogbetrieb** ist das Stirnlicht deaktiviert.



## Starting locomotive operation

**Unwrap model:** Take out the model cautiously with foil (fig. 1).

**Operating instructions:** Before use is advisable to let the loco go around about 30 minutes forwards and 30 minutes backwards without load, to obtain an optimal circuit and best tractive power. The smallest radius this model should run is **R2** of the ROCO track system (R2 = 358 mm).

Your locomotive will run smoothly on clean tracks only. For this purpose we recommend using item no. **46400, Roco track cleaning van**, or item no. **10002, Roco track cleaning rubber**, for removing heavy dirt.

**Fittings:** Operation is possible with different couplings (fig. 2). We recommend using the Roco close coupling.

In the enclosed accessory bag you will find small kits to be fitted on your locomotive. Please **mount them cautiously**.

**Attention!** Use glue only if indicated (fig. 2+3).

### Running in digital mode:

Remove the jumper from the interface. Finally put the plug of the chip into the interface as shown in fig. 8.

**Attention!** On models with train destination display, their lighting as well as the high beam function cannot be switched in analogue operation!

**A.C. pick up:** see fig. 11



## Maintenance of the model

To enjoy your model for a long time, it is necessary to **service** it regularly (i.e. after it has been in operation for approximately 30 hours).

**1. Cleaning of wheel contacts:** Wheel contacts easily get dirty on tracks which are not entirely clean. Use a small brush to **remove dirt** from spots marked in fig. 6. Prior to cleaning the contacts dismantle the bogie (fig. 5).

**2. Lubrication:** Apply **tiny oil drops** to spots marked in fig. 9. Prior to lubrication dismantle locomotive (fig. 4). We recommend using item no. **10906, Roco oiler**. For lubrication the gearparts (e.g. cogwheels, worm) we should recommend our Roco **special grease** (item no. **10905**).

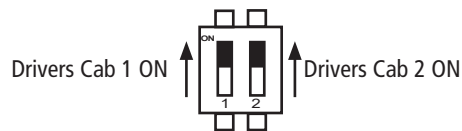
**Attention:** Please do not oil these parts when using our grease.

**3. Change of traction tyre:** Remove the gear cover (fig. 5). Take out **wheel set** and remove **traction tyre** using a pin or a fine screwdriver (fig. 7). When pressing on the new traction tyre please **avoid twisting it**.

**4. Motor Changing:** First remove loco body (fig. 4) and then change the motor (fig. 10).

**Assembly:** During assembly please take care of correct position of contacts.

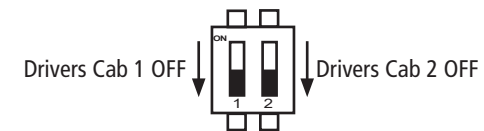
### Dip-Switch for analog model 70723



#### Position "ON"

**Works setting:** The headlight is illuminated in the analog and digital operations, depending on the direction of travel.

### Dip-Switch for analog model 70723



#### Position „OFF“

In the **analog operation**, the headlight is deactivated.



## Mise en service de votre locomotive

**Déballage du modèle:** Veuillez sortir la locomotive de son emballage avec précaution et à l'aide du film transparent.

**Conditions de rodage:** Afin d'assurer les meilleures conditions de marche tranquille et de traction puissante à votre modèle nous vous conseillons un rodage du modèle de 30 minutes environ en marche avant et d'autres 30 minutes en marche arrière. Pendant cette période la marche doit se faire "haut le pied". Le rayon minimal admissible du modèle présent est fixé à 358 mm, soit le rayon **R2** des voies Roco.

Un marche impeccable de votre modèle n'est réalisable que sur des voies vraiment propres. A ces fins nous vous recommandons notre **wagon nettoyeur Roco réf. 46400** ou - en cas d'un encrassement plus considérable de la voie - notre **gomme de nettoyage Roco réf. 10002**.

**Les attelages:** En vue d'une exploitation pratique sur votre réseau vous pouvez choisir parmi plusieurs types d'attelages conformes aux différents systèmes d'attelage pratiqués en H0 (voir fig. 2). Nous vous recommandons l'emploi de l'**attelage court Roco**.

Le sachet joint comprend entre autres des petites pièces de finition conformes à la réalité et à **rapporter avec précaution** par le modéliste (fig. 2+3), si désiré. **Attention:** N'utilisez de la colle qu'aux endroits expressément indiqués aux dessins!

### Exploitation en télécommande multi-trains:

Enlevez la fiche de shuntage de l'interface (à conserver!) et enfichez finalement la fiche du module de télécommande aux prises de l'interface. Veillez à la position correcte de la fiche (voir fig. 8).

**Attention !** Sur les modèles avec affichage de la destination du train, leur éclairage ainsi que la fonction feux de route ne sont pas commutables en mode analogique !

**Remplacement courant alternatif:**  
voir fig. 11



## Entretien préventif du modèle

Pour garantir un fonctionnement impeccable de votre modèle au fil de longues années veuillez assurer régulièrement (environ tous les 30 heures d'exploitation) certains **travaux d'entretien:**

**1. Nettoyage des lames de courant aux roues:** Les lames de contacts risquent de s'encrasser rapidement sur des voies poussiéreuses. Veuillez **enlever la poussière** aux endroits marqués à la fig. 6 à l'aide d'un petit pinceau souple. A ces fins démontez d'abord le bogie (fig. 5).

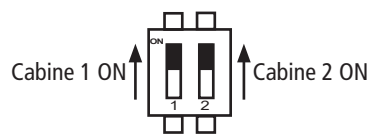
**2. Graissage:** N'appliquez **qu'une toute petite goutte** aux endroits indiqués par le plan de graissage (fig. 9) après avoir démonté la caisse de la locomotive (fig. 4). Nous vous recommandons le **graisseur à huile Roco réf. 10906**. Pour graisser les engrenages (roues dentées, vis sans fin) nous vous conseillons la **graisse spéciale Roco réf. 10905** pour engrenages en matières synthétiques. Lorsque vous utilisez cette graisse il faut éviter d'huiler ces composants.

**3. Échange des bandages d'adhérence:** Dé- montez d'abord le **couvercle du carter** des en-grenages (fig. 5). Délogez ensuite les essieux ban-dagées et enlevez, à l'aide d'une aiguille ou d'un tourne-vis fin, les bandages d'adhérence (fig. 7). Lors du montage des nouveaux bandages veuillez veiller à ce que les bandages **ne soient pas tor-dues**.

**4. Remplacement du moteur:** Démontez la caisse (voir fig. 4), puis vous pouvez échanger le moteur (fig. 10).

**L'assemblage:** Lors de l'assemblage veuillez veiller à la position correcte des lames de contact.

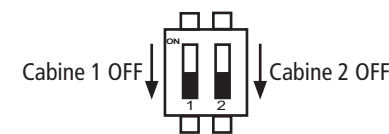
### Commutateur DIP pour modèle analogique 70723



#### Position "ON"

**Réglage par défaut:** L'éclairage avant s'allume en fonction du sens de marche en mode analogique et numérique.

### Commutateur DIP pour modèle analogique 70723



#### Position „OFF”

En mode analogique, l'éclairage avant est désactivé.

Fig. 9

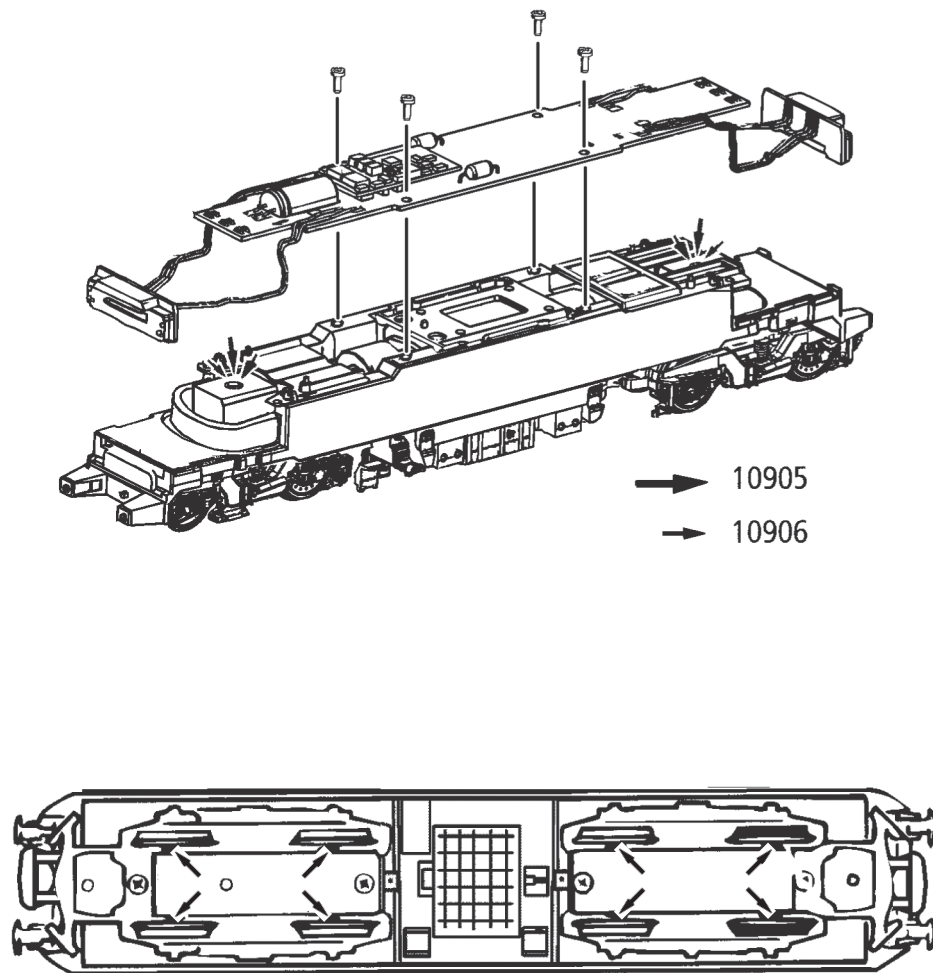


Fig. 10

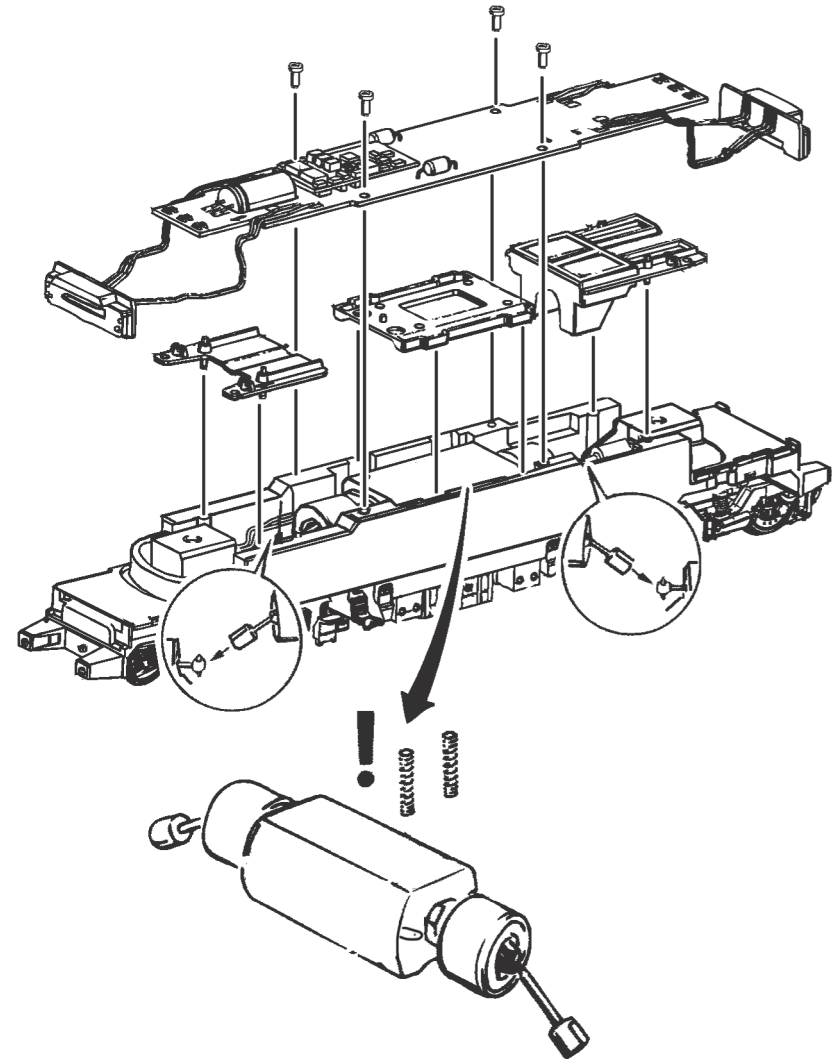
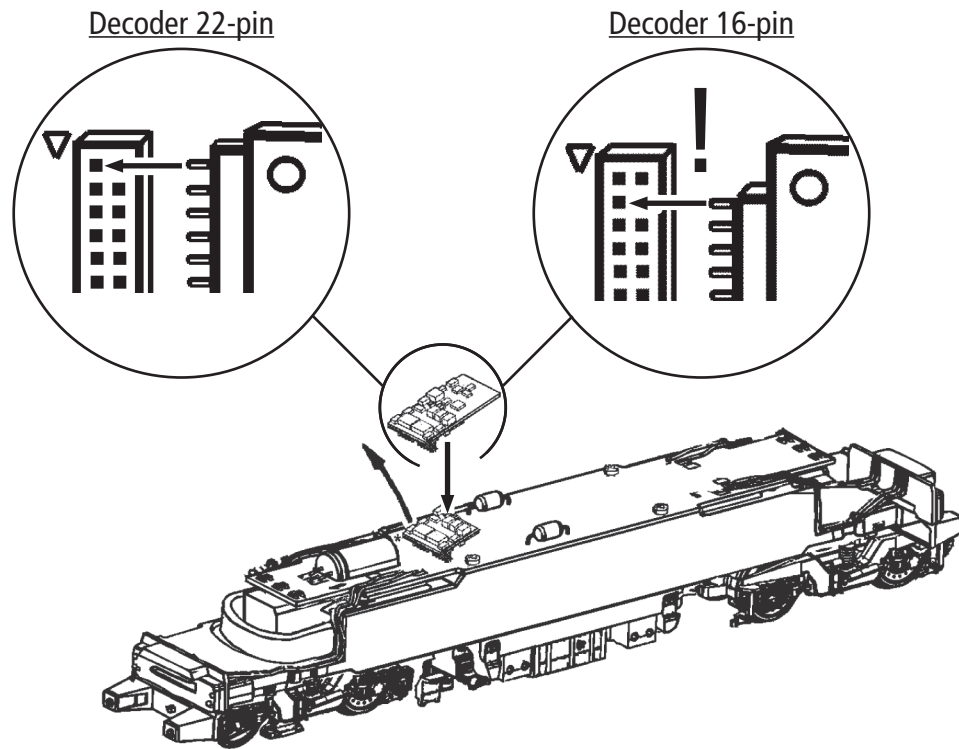


Fig. 11



Fig. 8



## Ausgangsbelegung / Decoder interface / Interface électrique

GPIO/C	<b>1</b>	<b>2</b>	Aux. 3 Fernlicht, FS 1 Aux. 3 High beam; Cab 1 Aux. 3 Feux de route, Cabine 1
Zugbus-Clock / GPIO/B	<b>3</b>	<b>4</b>	GPIO/A / Zugbus-Data
Masse GND	<b>5</b>	<b>6</b>	DC (+) Elko
Stirnlicht FS 1 Front light, Drivers cab 2 Avant la lumière, Cabine 1	<b>7</b>	<b>8</b>	Motor rechts (+) Engine right (+) Droit du moteur (+)
V (+)	<b>9</b>	<b>10</b>	Motor links (-) Engine left (-) Gauche du moteur (-)
Verdrehschutz Twist protection Torsion protection	<b>11</b>	<b>12</b>	Schiene rechts / Schleifer Track right / Pick up Rail droit / Frotteur
Stirnlicht FS 2 Front light, Drivers cab 2 Avant la lumière, Cabine 2	<b>13</b>	<b>14</b>	Schiene links/ Schienen Track left / Tracks Rail gauche / Rails
Lautsprecher A Speaker A Haut-parleur A	<b>15</b>	<b>16</b>	Aux. 1 rotes Schlusslicht , FS 2 Aux. 1 Red Taillight, Drivers cab 2 Aux. 1 Feu arrière rouge, Cabine 2
Lautsprecher B Speaker B Haut-parleur B	<b>17</b>	<b>18</b>	Aux. 2 rotes Schlusslicht, FS 1 Aux. 2 Red Taillight, Drivers cab 1 Aux. 2 Feu arrière rouge, Cabine 1
Aux. 4 Fernlicht, FS 2 Aux. 4 High beam; Cab 2 Aux. 4 Feux de route, Cabine 2	<b>19</b>	<b>20</b>	Aux. 5 Führerstandbeleuchtung FS 2 Aux. 5 Drivers cab light, Cab 2 Aux. 5 Signe de destination, Cabine 2
Aux. 6 Führerstandbeleuchtung FS 1 Aux. 6 Drivers cab light, Cab 1 Aux. 6 Signe de destination, Cabine 1	<b>21</b>	<b>22</b>	Aux. 7

Um alle Lichtvarianten korrekt anzuzeigen bzw. Funktionsfehler zu vermeiden, verwenden Sie bitte bei der Digitalisierung Ihres analog Modells nur einen Decoder, welcher SUSI Pins als Funktionsausgänge nutzt.



In order to display all light variants correctly and to avoid functional errors, please use only a decoder that uses SUSI pins as function outputs when digitising your analogue model.

Afin d'afficher correctement toutes les variantes d'éclairage et d'éviter les erreurs de fonctionnement, veuillez utiliser uniquement un décodeur qui utilise des broches SUSI comme sorties de fonction lors de la numérisation de votre modèle analogue.

Fig. 4



Fig. 6

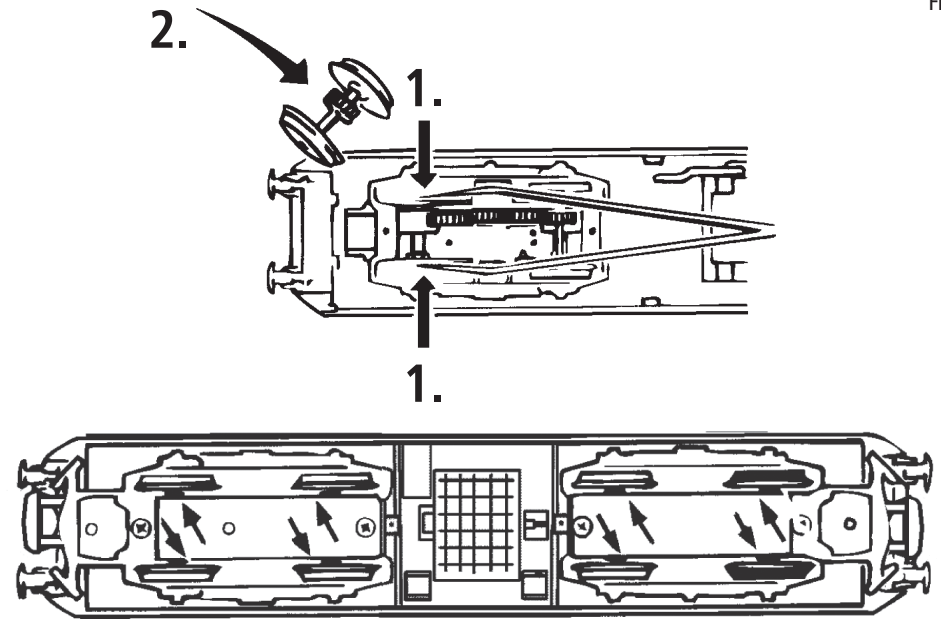


Fig. 5



Fig. 7

1. } siehe  
see  
voir } Fig.5





Fig. 1

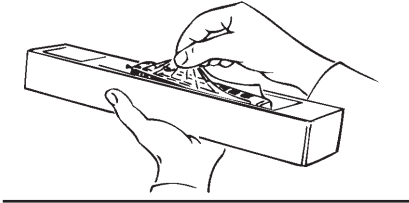


Fig. 2

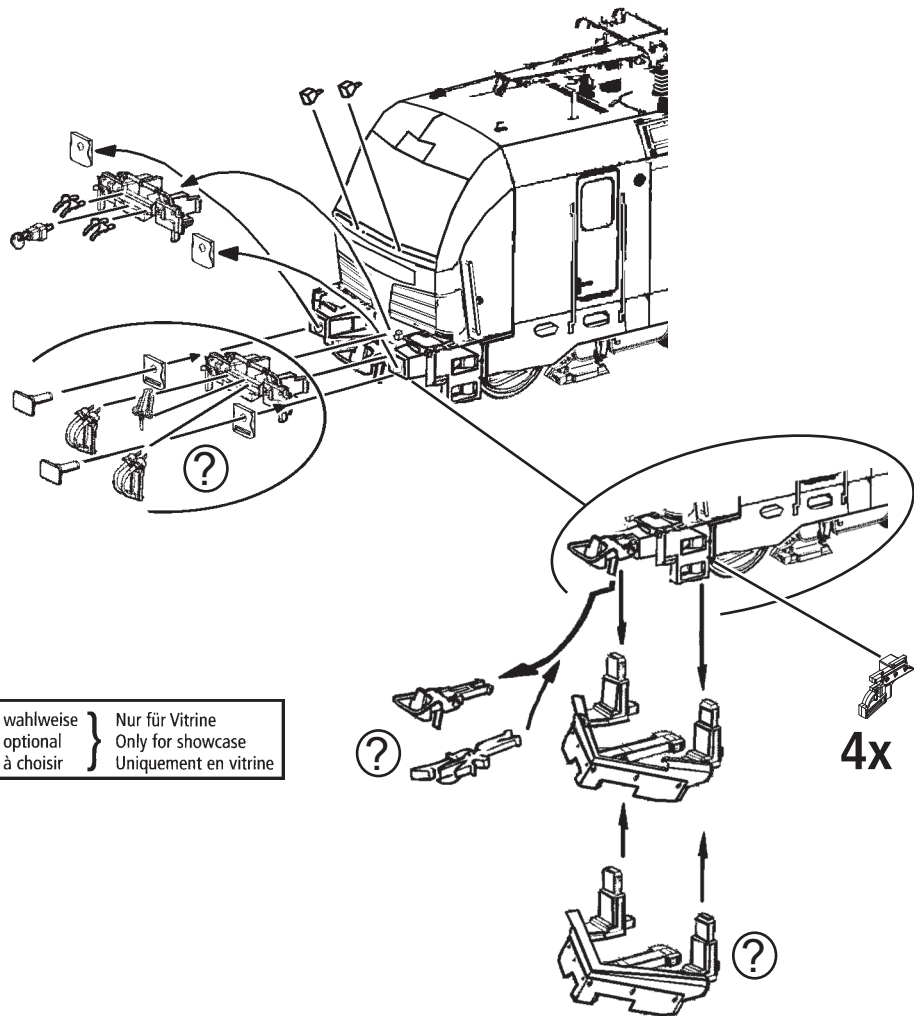
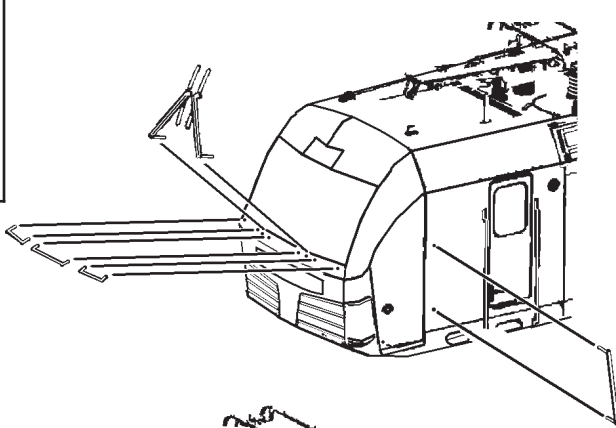
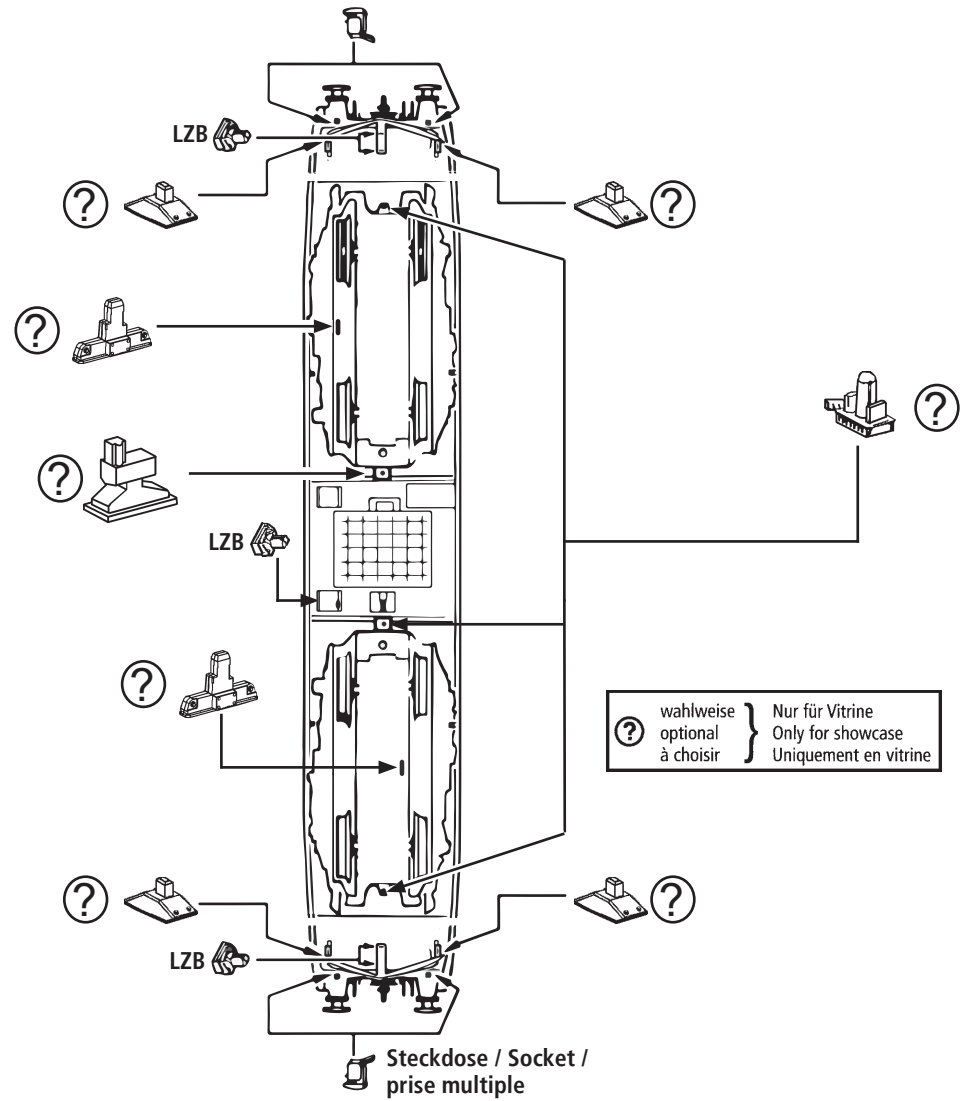


Fig. 3

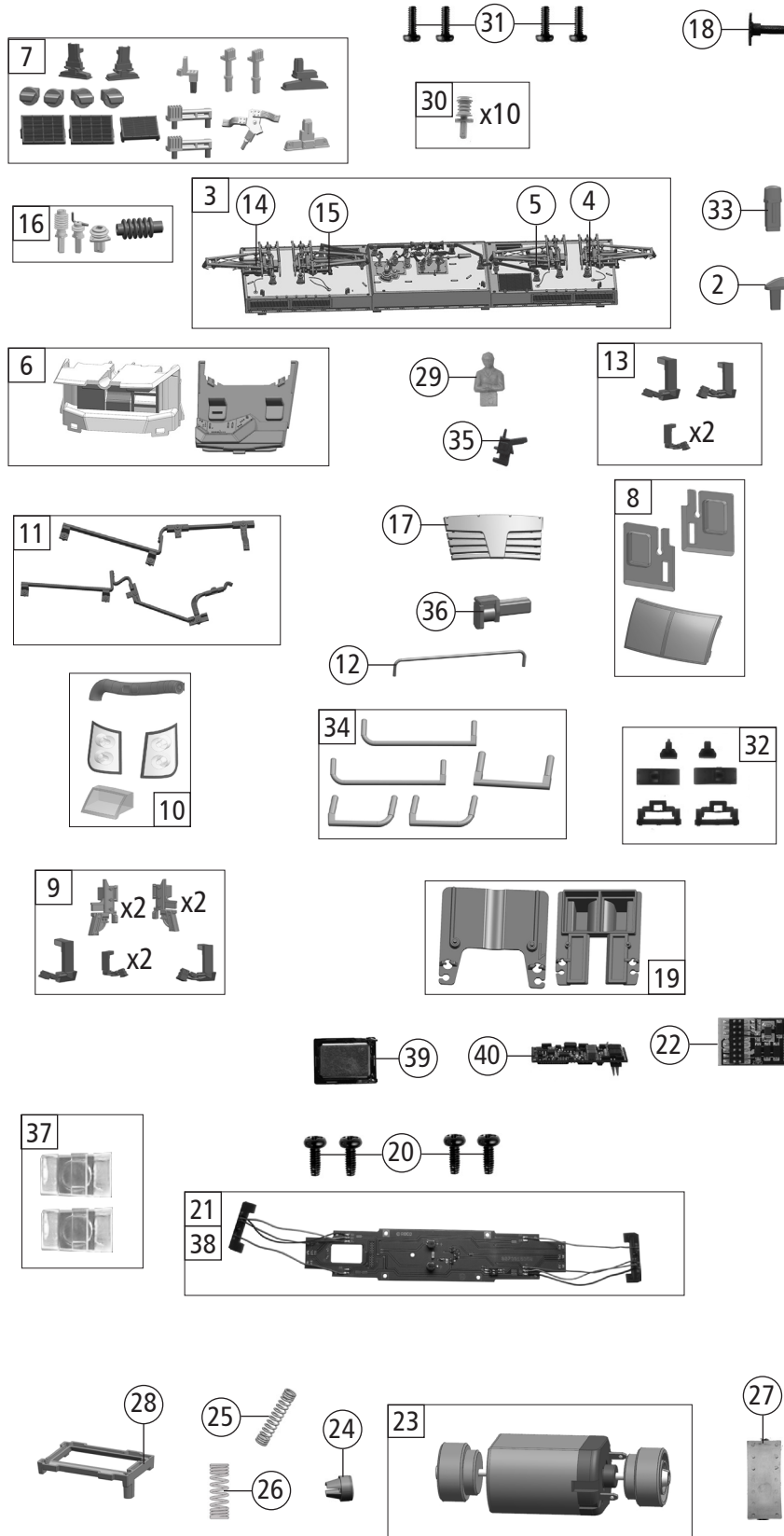
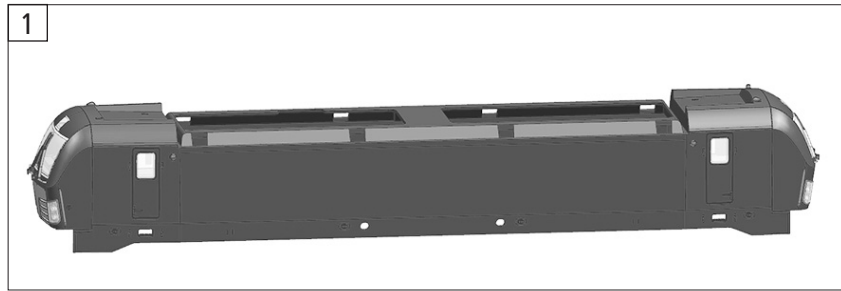
Authentisch für Modell / Authentic for model / Authentique pour le modèle:

- 3x Euroloop Zub 26
- 4x RSC4
- 1x Integra-Signum 2
- 2x Zub 262



Führerstand 1 / Driver's Cab 1 / Cabine du conducteur 1





Pos. Nr. Pos.no.	Beschreibung Description	Art.-Nr. Art.no.	Preisgruppe Price bracket
70723	DB-Cargo VECTRON	==	
70724		==	🔊
78724		~	🔊
1	Gehäuse kpl.Betr.Nr. 6193 312-6 Body complete loco nr. 6193 312-6	149371	30
2	Antenne Antenna	141152	3
3	Dachbaugruppe kpl. Roof assy complete	141146	35
4	Stromabnehmer Typ 8 Pantograph	85488	23
5	Stromabnehmer Pantograph	85401	23
6	Führerstand und Himmel Driver's cab and ceiling	141640	8
7	TS-Dachgitter Part set roof grid	141150	10
8	TS-Stirn + Seitenfenster Part set front and side window	144603	9
9	TS- Antennen, Flansch Part set -Antenna, flange	146345	9
10	TS-Lichtleiter und Scheinwerfer Part set light conductor and headlight	141148	14
11	Dachleitungen Roof wires	141157	8
12	Türgriff Door handrail	141154	4
13	TS-Flansch+Kabelbaum Part set-Flange+ wiring harness	147678	9
14	Stromabnehmer Pantograph	85400	19
15	Stromabnehmer Typ8 Pantograph	85491	23
16	TS-Isolatoren Part set isolators	141156	5
17	Frontplatte Front plate	149372	8
18	Puffer eckig Rectangular buffer	122789	3
19	TS-Lautsprecherbox und Platten Part set loudspeaker box and plates	141139	5
20	GF-Schraube M2x5 mm Self-tapping screw	114966	3
21	Platine kpl.m.LED-Platine PCB complete with LED-PCB	145652	23
22	Brückenstecker Jumper	133241	10
23	Motor m.2Schwungm. und Kardanschale KM Motor with 2 flywheels and cardan reception	147914	25
24	Kardanschale kurz 1,5mm Cardan reception short	87129	4
25	Motorkontaktfeder D=2,4 L=14,3 mm Motor contact spring	145560	4
26	Motorkontaktfeder D=2,4 L=7,15 mm Motor contact spring	145561	4
27	Motordämpfer Motor silencer	113376	4
28	Motordistanzplatte KM Motor spacer	145557	4
29	Lokführer Loco driver	110407	6
30	Stromabnehmerisolatoren Pantograph isolator	141206	6
31	SK-Schraube M1,6x5 mm SK-Screw	115317	4
32	TS-LZB Antennen Part set antenna	122803	6
33	Antenne kurz Antenna short	141151	3
34	TS-Griffe Part set handles	142222	6
35	Steckdose Socket	141163	3
36	UIC-Dose UIC-Socket	141559	3
37	Innenbeleuchtung Führerstand Interior fittings	141659	4
<b>Sound</b>			
38	Platine kpl.m.LED-Platine PCB complete with LED-PCB	145656	24
39	Lautsprecher Loudspeaker	129524	13
40	Sounddecoder Sound-decoder	147377	39

Änderungen in Konstruktion und Ausführung vorbehalten  
We reserve the right to change the construction and specification





**Voreingestellte Adresse:** DCC/NMRA / Motorola: 03

Die CV-Werte (DCC) bzw. Register-Werte (Motorola) der Tabelle gelten nur für den Sound-Decoder der „BR 193 / Rh 1193 / BR 192 / BR 383 / Rh 1293“.

Der Sounddecoder wurde optimal auf diese Lok eingestellt. Dennoch können Sie viele Decoder-Eigenschaften Ihren Wünschen anpassen. Dazu lassen sich bestimmte Parameter (die so genannten CVs – Configuration Variable – oder Register) verändern.

**Beachten** Sie dazu die Kapitel „Einstellmöglichkeiten im DCC-Digitalbetrieb“ und „Einstellmöglichkeiten im Motorola-Digitalbetrieb“ in der Sounddecoder-Betriebsanleitung. Prüfen Sie aber vor jeder Programmierung, ob diese tatsächlich notwendig ist. Falsche Einstellungen können dazu führen, dass der Decoder nicht richtig reagiert.

Für einen hohen Fahrkomfort ist der Decoder werkseitig auf 28 Fahrstufen vorprogrammiert. Damit ist er mit allen modernen DCC- (wie Z21, MULTIMAUS und Lokmaus 2) und Motorola-Steuergeräten einsetzbar. Die aktuellste Sounddecoder-Betriebsanleitung finden Sie auf unserer Webseite unter Downloads beim Artikel.

**Hinweis:** Setzen Sie den Decoder auf Lokmaus 1-Anlagen ein, können Sie das Fahrgeräusch über die Horntaste abrufen. Für eine korrekte Lichtfunktion muss der Decoder jedoch auf 14 Fahrstufen umprogrammiert werden. **Beachten** Sie dazu die Lokmaus-Handbücher oder fragen Sie Ihren Fachhändler.

Bei diesem Decoder der neuesten Generation ist eine stärkere Verknüpfung von Fahr- und Sound-Abläufen vorhanden: So setzt sich die Lok bei eingeschaltetem Sound (Funktionstaste «F1» aktiviert) vorbildentsprechend erst dann in Bewegung, wenn die Sound-Sequenz «Lokomotive aufrüsten» vollständig abgeschlossen und der Zustand «Lokomotive betriebsbereit» erreicht ist. Umgekehrt wird die Sound-Sequenz «Lokomotive abrüsten» nur dann nach erneuter Betätigung der Funktionstaste «F1» (jetzt «Sound aus») ablaufen und anschließend in den Zustand «Lokomotive abgerüstet» übergehen, wenn die Lok beim Betätigen der Taste «F1» bereits zum Stehen gekommen ist. Ein schnelles Ein- oder Ausschalten des Sounds über die Taste «F1» ist somit nur dann möglich, wenn die Lok schon bzw. noch in Bewegung ist. Das momentane oder dauerhafte (= „Durchläuten“) Aktivieren des Signales der Lok erfolgt ausschließlich nur durch Einschalten der Funktion, da die Programmierung der Funktionstaste als Schalter («ein»/«aus») und nicht als Taster (Taste gedrückt = Funktion ausgelöst, Taste losgelassen = Funktion aus) ausgelegt ist (dies ist bei bestimmten Sounds als „Durchläutesignal“ nötig).

**Das bedeutet:** Ein zweiter Signalton kann erst nach einer 2. Betätigung der Funktion («Signalton aus») ausgelöst werden.

### Gesamtablauf der Funktion :

1. Tastendruck = «Signalton ein», 2. Tastendruck = «Signalton aus»,
3. Tastendruck = «Signalton ein», 4. Tastendruck = «Signalton aus», etc.!

**Default address:** DCC/NMRA / Motorola: 03

The values for CV (DCC) or Register (Motorola) showing in the table are only obtained for the Sounddecoder of the “BR 193 / Rh 1193 / BR 192 / BR 383 / Rh 1293”.

The Sounddecoder was optimized for this locomotive. However, many of the decoder properties can be adjusted to meet your specific needs. Certa-

in parameters (the so-called configuration variables [CVs] or registers) are used for this purpose. Please consult the chapter “Adjustment Options with DCC Digital Mode” and „Adjustment Options with Motorola Digital Mode“ of the included Sounddecoder operating manual for further details. Before starting any type of programming, please make sure that this action is really necessary. Wrong settings may cause the decoder to respond incorrectly.

The decoder is factory-set to 28 running steps for optimal traveling comfort. This means the decoder can be used with all modern DCC (e.g. Z21, MULTIMAUS and Lokmaus 2) as well as Motorola control units. The latest version of the sounddecoder manual can be found on our website under downloads at the article.

**Note:** The running sound can be triggered with the horn button when using the decoder with Lokmaus 1 systems. However, the decoder must be reset to 14 running steps in order for the light function to work properly. Please consult the Lokmaus manuals for further details or contact your retailer.

A stronger link between driving and sound sequences is available in the case of this newest generation sound decoder: therefore the engine will not start to move correspondingly when the sound model is switched on ('F1' function key activated) until the 'placing in service' sound sequence is completely closed and 'in running order' status has been reached. Conversely, the 'placing out of service' sound sequence will then only run and subsequently convert to the 'placed out of service' status, following the operation of the 'F1' function key (now: 'Sound Off') again, if the engine had already stopped when the 'F1' key was operated. Therefore, switching the sound on or off quickly by means of the 'F1' key will only be possible if the engine is already or still in movement. The momentary or longterm (= 'Sounding Through') activation of the signal of the engine will take place exclusively by switching on the function, because the programming of the function has been designed as a switch ('on/off'), not as a key (key pressed = function triggered: key released = function off); this is necessary as a 'sounding through signal' in the case of certain engine sounds. This means that a second signal sound can only be triggered after the second operation of the function.

### The whole sequence of the function is:

- 1<sup>st</sup> switch pressure = signal tone one, 2<sup>nd</sup> switch pressure = signal tone off,
- 3<sup>rd</sup> switch pressure = signal tone on, 4<sup>th</sup> switch pressure = signal tone off, etc.

**Adresse programmée en usine:** format «DCC» du NMRA / Motorola: 03

Les coefficients suivants des variables «CV» au format «DCC» respectivement des «registres» au format «Motorola» furent programmés en usine et **ne sont valables que** pour le décodeur spécial «BR 193 / Rh 1193 / BR 192 / BR 383 / Rh 1293».

Les différentes variables du décodeur ont été optimisées en usine pour cette machine. Vous avez néanmoins la possibilité de modifier un grand nombre des caractéristiques techniques selon votre gré. Pour cela, vous pouvez modifier certains paramètres (variables de configuration CV ou registres). Des renseignements plus détaillés concernant ces paramètres se trouvent dans les chapitres «Programmation des variables de configuration en commande numérique au protocole DCC» ou «Programmation des registres en commande numérique au protocole Motorola» du mode d'emploi joint du décodeur. Cependant, avant toute modification éventuelle de la programmation des variables ou registres, veuillez vous assurer de la nécessité effective de cette

modification. Une programmation inadaptée des variables ou registres peut causer des réactions inadaptées du décodeur.

Pour assurer une souplesse de marche accrue, le décodeur a été programmé en usine pour fonctionner au régime 28 crans de marche. Il fonctionne ainsi parfaitement avec les centrales modernes au format «DCC» (telles que la Z21/MULTIMAUS et Lokmaus type 2) ou au format «Motorola». Vous pouvez trouver le dernier mode d'emploi en date pour le décodeur sonore sur notre site internet, dans la rubrique Téléchargements sur la page de l'article.

Si utilisation du décodeur avec une centrale de la loco-souris type 1, vous pouvez activer et désactiver le bruit de marche de la machine par la touche «klaxon». Toutefois, pour assurer l'inversion correcte des feux en fonction du sens de marche, il est indispensable de reprogrammer le régime de marche du décodeur : il doit être reprogrammé au régime 14 crans de marche. Veuillez consulter à ces fins les manuels ou modes d'emploi des loco-souris du type correspondant ou consultez votre détaillant.

Ce décodeur dispose d'une corrélation encore plus évoluée entre l'allure de marche du modèle et sa sonorisation : Lorsque vous voulez démarrer la locomotive avec la sonorisation, celle-ci doit être précédemment activée à l'arrêt avec la fonction «F1». Ensuite la machine ne démarrera que lorsque le cycle «démarrage du moteur» se soit entièrement déroulé et que la chaudière soit «l'allure de ralenti». De même pour l'arrêt de la sonorisation en actionnant, de nouveau, la touche «F1», celle-ci ne s'arrête qu'une fois la machine entièrement immobilisée et que le cycle «l'allure de ralenti» se soit entièrement déroulé. Une activation ou désactivation rapide de la fonction «F1» («sonorisation») n'est donc réalisable que lorsque la locomotive roule. Par ailleurs, un déclenchement momentané du sifflet ou d'un klaxon ne peut se faire qu'en activant puis en désactivant successivement cette fonction; c'est-à-dire que le deuxième coup de sifflet ou de klaxon ne sera actif qu'après avoir désactivé la première commande du sifflet qui a été effectuée.

#### La touche fonctionne comme un «va-et-vient», donc

- 1<sup>e</sup> action de la touche = «sifflet activé»,
- 2<sup>e</sup> action de la touche = «sifflet muet»,
- 3<sup>e</sup> action = «sifflet activé»,
- 4<sup>e</sup> action = «sifflet muet», etc...

Cette programmation du sifflet ou du klaxon fut conçue en vue d'une utilisation future sur une machine «lignes secondaires» où l'activation de la sonnerie ou du sifflet est exigée en permanence sur certaines sections de parcours.

F0	Abblendlicht / Dimmed headlights / Feux blancs (inférieurs) régime fanal
F1	Fahrgeräusch / Driving noise / Bruit de circulation
F2	Makrofon hoch / Train horn high / Avertisseur sonore aigu
F3	Makrofon tief / Train horn, deep / Avertisseur sonore grave
F4	Kompressor / Compressor / Compresseur
F5	An- / Abkuppeln / Couple / Decouple / Atteler / Dételer
F6	Rangiergang + Rangierlicht / Shunting gear + shunting light / Vitesse de manœuvre + feux de manœuvre
F7	Fernlicht (nur mit F0) / Main beam (only with F0) / Phares (uniquement avec F0)

F8	Lichtunterdrückung Führerstand 2 / Light suppression, driver's cab 2 / Dissimulation de la lumière cabine 2
F9	Lichtunterdrückung Führerstand 1 / Light suppression, driver's cab 1 / Dissimulation de la lumière cabine 1
F10	Führerstandsbeleuchtung bei Stillstand / Driver's cab lighting at standstill / Eclairage cabine à l'arrêt
F11	Kurvenquietschen ein/aus (nur mit F1 und bei Fahrt) / Curve squeaking on/off (only with F1 and whilst driving) / Grincement de virages activée / désactivée (uniquement avec F1 et en marche)
F12	Makrofon hoch – kurz / Train horn high – short / Avertisseur sonore aigu – court
F13	Makrofon tief – kurz / Train horn, deep – short / Avertisseur sonore grave – court
F14	Ausblenden/Mute / Hide/mute / Masquer/Mute
F15	Schaffnerpfeif / Conductor's signal / Sifflet du contrôleur
F16	Vorbeifahrt Zug / Passing train / Passage du train
F17	Türe / Door / Porte
F18	Störung / Fault / Erreur
F19	Zugbeeinflussung / Train impact / Système de contrôle des trains
F20	Funktionsablauf Zwangsbremmung / Automatic train stop functional sequence / Séquence fonctionnelle d'arrêt automatique du train
F21	Sicherheitsfahrshalter / Safety driving switch / Interrupteur de sécurité homme mort
F22	Bremsgeräusch / Braking noise / bruit de frein
F23	Lautstärke leiser / Volume decrease / Diminution du volume
F24	Lautstärke lauter / Volume increase / Augmentation du volume

CV	Werkswert / Default setting / Coefficient programmé
1	3
2	1
3	28
4	25
5	200
6	70
8	8 = Reset
14	195
29	14
266	100

Weitere Informationen zum Sounddecoder finden Sie unter:  
More information about the sounddecoder can be found here:  
Vous trouverez plus d'informations sur le décodeur audio ici:

